



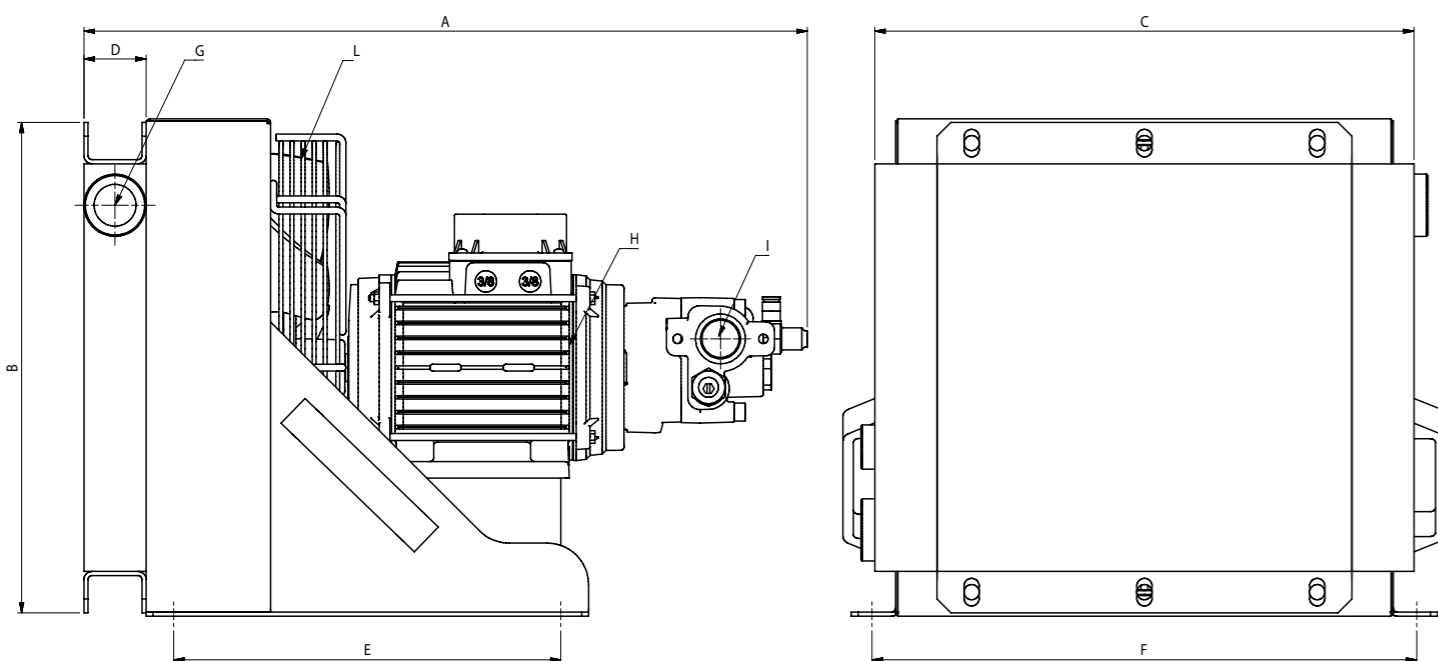
SERIE GA

I prodotti della serie GA vengono utilizzati nei circuiti dove non è possibile installare lo scambiatore sulla linea di ritorno del circuito oleodinamico, per la presenza nel circuito di colpi d'ariete ed elevate portate: I gruppi di raffreddamento autonomo IRA sono composti da scambiatore aria/olio, motore elettrico che aziona una pompa idraulica ad ingranaggi e da una ventola.

Materiale scambiatore: alluminio
Pressione di esercizio: 6 bar

The GA products are used in circuits where an exchanger cannot be installed on the hydraulic circuit return line due to hammering and high flows in the circuit. The off line IRA cooling systems includes an aluminium heat exchanger, an electric motor that operates a gears pump and a fan.

Material heat exchangers: aluminium
Working pressure: 6 bar



MODEL	A	B	C	D	E	F	G	H	I	L
GA302V400A	530	355	390	45	280	395	1°G	9L	1°G	310
GA302V400A25L	470	355	390	45	280	395	1°G	25L	1°G	310
GA303V400A	550	355	390	65	280	395	1°G	9L	1°G	310
GA303V400A25L	490	355	390	65	280	395	1°G	25L	1°G	310
GA403V400A	570	450	490	65	300	490	1°1/4G	9L	1°G	390
GA403V400A25L	510	450	490	65	300	490	1°1/4G	25L	1°G	390
GA403V400A50L	510	450	490	65	300	490	1°1/4G	50L	1°G	390
GA405V400A	600	450	490	95	300	490	1°1/4G	9L	1°G	390
GA405V400A25L	540	450	490	95	300	490	1°1/4G	25L	1°G	390
GA405V400A50L	540	450	490	95	300	490	1°1/4G	50L	1°G	390
GA453V400A	570	500	540	65	300	550	1°1/4G	9L	1°G	390
GA453V400A25L	510	500	540	65	300	550	1°1/4G	25L	1°G	390
GA453V400A50L	510	500	540	65	300	550	1°1/4G	50L	1°G	390
GA455V400A	600	500	540	95	300	550	1°1/4G	9L	1°G	390
GA455V400A25L	540	500	540	95	300	550	1°1/4G	25L	1°G	390
GA455V400A50L	540	500	540	95	300	550	1°1/4G	50L	1°G	390
GA455V400A80L	810	500	540	95	350	550	1°1/4G	80L	1°G	390
GA505V400A25L	560	550	610	95	300	590	1°1/2G	25L	1°G	450
GA505V400A50L	560	550	610	95	300	590	1°1/2G	50L	1°G	450
GA505V400A80L	810	550	610	95	350	590	1°1/2G	80L	1°G	450
GA655V400A80L	810	710	770	95	350	740	1°1/2G	80L	1°G	560
GA907V400A	1270	1150	1000	140	850	1100	3°G	440L		800

MODEL Model	PORTATA OLIO Oil flow	CAPACITA' RAFFREDDAMENTO KW DT40°C Cooling capacity	CAPACITA' RAFFREDDAMENTO KW/°C Cooling capacity	N. POLI E POTENZA KW Poles/power	MOTOR V/HZ	AMP MAX
GA302V400A	9L PM	4,8	0,12	4P -0,75KW	400/50	2,5
GA302V400A25L	25 LPM	6,3/6,7	0,15/0,16	4P-0,65/1KW	400/50-460/60	2,2/3,1
GA303V400A	9L PM	5,4	0,135	4P -0,75KW	400/50	2,5
GA303V400A25L	25 LPM	6,9/7,5	0,17/0,19	4P-0,65/1KW	400/50-460/60	2,2/3,1
GA403V400A	9L PM	7,8	0,195	4P -0,75KW	400/50	2,5
GA403V400A25L	25 LPM	11,8/12,5	0,29/0,31	4P-0,65/1KW	400/50-460/60	2,2/3,1
GA403V400A50L	50 LPM	13,8	0,345	4P-2KW	400/50	5
GA405V400A	9L PM	9,2	0,23	4P -0,75KW	400/50	2,5
GA405V400A25L	25 LPM	15,4/17	0,38/0,425	4P-0,65/1KW	400/50-460/60	2,2/3,1
GA405V400A50L	50 LPM	19	0,475	4P-2KW	400/50	5
GA453V400A	9L PM	8,4	0,21	4P -0,75KW	400/50	2,5
GA453V400A25L	25 LPM	14/15	0,35/0,375	4P-0,65/1KW	400/50-460/60	2,2/3,1
GA453V400A50L	50 LPM	16	0,4	4P-2KW	400/50	5
GA455V400A	9L PM	10	0,25	4P -0,75KW	400/50	3,68
GA455V400A25L	25 LPM	18/19,5	0,45/0,487	4P-0,65/1KW	400/50-460/60	2,2/3,1
GA455V400A50L	50 LPM	22	0,55	4P-2KW	400/50	5
GA455V400A80L	80 LPM	25,5/28	0,637/0,7	4P-1,5KW	400/50-480/60	3,68
GA505V400A25L	25 LPM	21/22,5	0,525/0,562	4P-0,65/1KW	400/50-460/60	2,2/3,1
GA505V400A50L	50 LPM	26	0,665	4P-2KW	400/50	5
GA505V400A80L	80 LPM	30/33	0,75/0,825	4P-1,5KW	400/50-480/60	3,68
GA655V400A80L	80 LPM	48/50	1,2/1,25	4P-3KW	400/50-480/60	6,49
GA907V400A	440 LPM	148,8	3,7	4P-5,5KW	230-400/50 - 280-480/60	11